

# TAKLIMAT SEBUTHARGA

## **PROJEK :**

**KERJA-KERJA MENAIKATARAF SISTEM SALIRAN DAN  
LAIN-LAIN KERJA BERKAITAN DI  
KG KUBANG GOLOK, BACHOK, KELANTAN.**

**NO.SEBUTHARGA : JPS/KN/BCK/PPPP/SH/13/2022**

**TARIKH TUTUP SEBUTHARGA : 27/7/2022 (jam 12.00 Tengahari)**



**JABATAN PENGAIRAN DAN SALIRAN JAJAHAN BACHOK**

# KENYATAAN SEBUT HARGA

Sebut Harga adalah dipelawa daripada kontraktor-kontraktor yang masih dibenarkan membuat tawaran buat masa ini bagi kerja berikut:

**NO. SEBUTHARGA** : JPS/KN/BCK/PPPP/SH/13/2022  
**GRED** : G1  
**KATEGORI** : CE (Pembinaan Kejuruteraan Awam)  
**PENGGHUSUSAN** : CE21 (Kerja-kerja Am Kejuruteraan Awam)

Wang Pos / Wang Kiriman Pos berharga RM 10.00 (Ringgit Malaysia : Sepuluh Sahaja) yang dibuat atas nama Pengarah Jabatan Pengairan dan Saliran Negeri Kelantan sebagai bayaran dokumen Sebutharga.

Sebut Harga ini akan ditutup pada 27/8/2022 jam 12.00 tengahari. Dokumen Sebutharga hendaklah dimasukkan ke dalam Peti Sebutharga di JPS BACHOK tidak lewat dari jam 12.00 tengah hari pada hari tersebut.

## RINGKASAN SEBUTHARGA

BIL	SUB. ITEM	HURAIAN KERJA	UNIT	KUANTITI
	1.0	<b>KEPERLUAN KONTRAK</b>		
	1.1	Menyediakan Insuran Kerja.	Pukal	
	1.2	Menyediakan Insuran Liabiliti Awam	Pukal	
	1.3	Menyediakan No. pendaftaran dengan PERKESO/SOCSO.	Pukal	
		<b>KEPERLUAN S.O / WAKIL S.O</b>		
	1.4	Menyediakan laporan bergambar sebelum, semasa dan selepas pembinaan dalam bentuk Hardcopy dan Softcopy.	Pukal	
		<b>KEPERLUAN PROJEK</b>		
		<b>Kerja-kerja sementara</b>		
	1.5	Kerja-kerja sementara dalam perlaksanaan kerja termasuk pengukuran jarak, pemindahan keluar masuk jentera, penyediaan jalan masuk, papan tanda keselamatan. serta kerja-kerja berkaitan.	Pukal	

# RINGKASAN SEBUTHARGA

BIL	SUB. ITEM	HURAIAN KERJA	UNIT	KUANTITI
		<b><u>Kerja-kerja Ukur</u></b>		
1.6		Kerja-kerja menyediakan jurukur berlesen seperti spesifikasi serta menyediakan pelan siap ukur sempadan sebagaimana arahan Pegawai Penyelia.	Pukal	
2.0		<b><u>KERJA-KERJA MENAIKTARAF SISTEM SALIRAN PARIT TANAH</u></b>		
2.1		Kerja-kerja menggali, membawa, menghampar, merata dan memadatkan sebagaimana spesifikasi dan arahan Pegawai Penjaga. Anggaran Saiz Saliran : 3m (L) x 2m (T) x 470m (P) (Anggaran kuantiti pengorekan :- 2820M3)	M3	2820
3.0		<b><u>KERJA-KERJA PEMBINAAN STRUKTUR</u></b>		
		<b><u>Struktur</u></b>		
3.1		Kerja-kerja membuang struktur lintasan konkrit sediaada	Pukal	

## RINGKASAN SEBUTHARGA

BIL	SUB. ITEM	HURAIAN KERJA	UNIT	KUANTITI
		<b><u>Lintasan konkrit Type 1</u></b>		
3.2		Kerja-kerja membina dan menyiapkan lintasan konkrit TYPE 1 berukuran 5m lebar x 4m panjang serta kerja-kerja berkaitan.	M2	20
		Anggaran keluasan: 20 M2	M2	20



JAB. PENGAIRAN DAN SALIRAN  
NEGERI KELANTAN

**PELAN LOKASI**

**KERJA-KERJA MENAIKTARAF  
SISTEM SALIRAN SERTA KERJA-  
KERJA BERKAITAN DI SKIM KG  
KUBANG GOLOK, BACHOK,  
KELANTAN.**

**TIMBALAN PENGARAH  
JABATAN PENGAIRAN DAN SALIRAN  
NEGERI KELANTAN**

**NO.PELAN JPS.BCK.SH.13/2022-S.1**



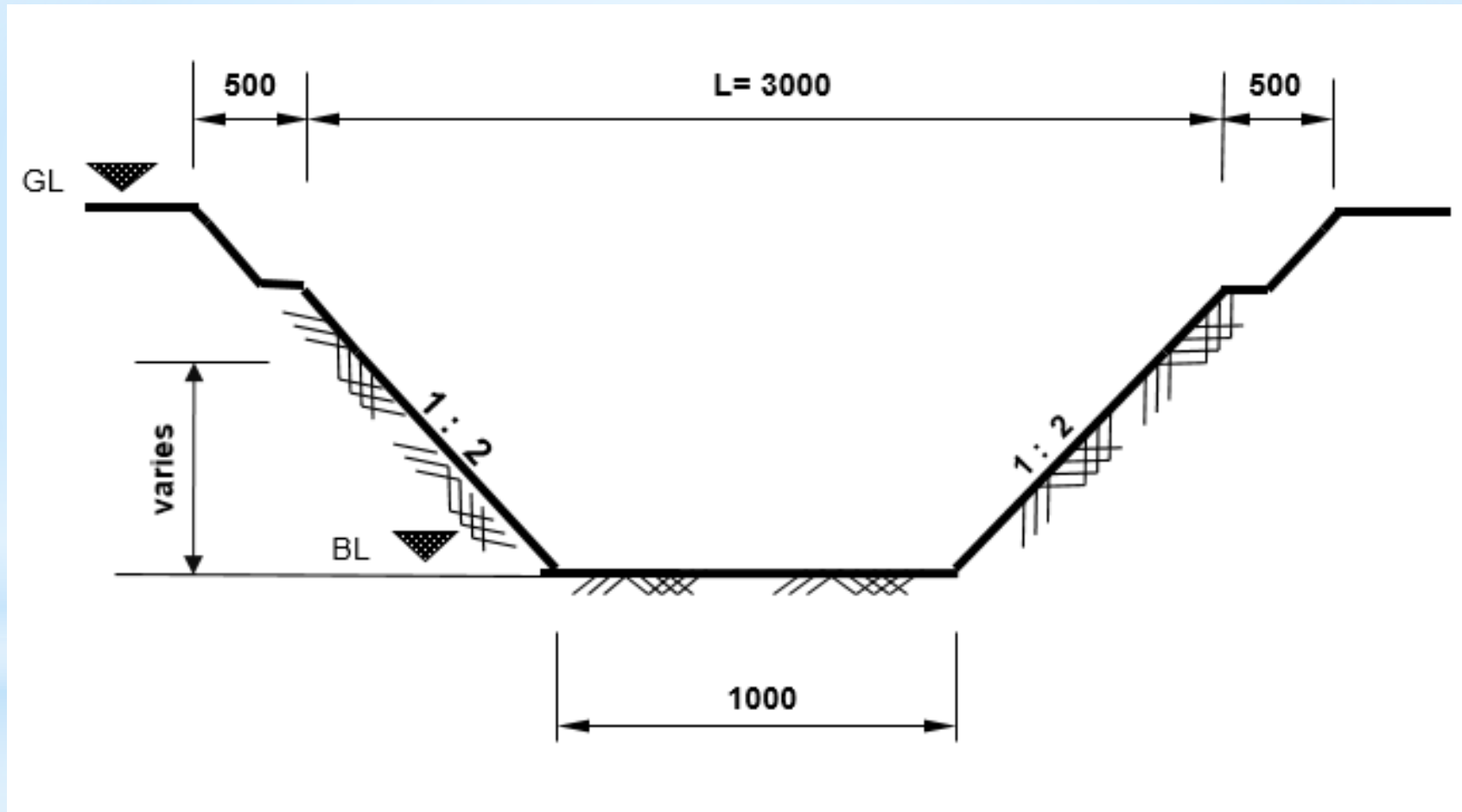
JAB. PENGAIRAN DAN SALIRAN  
NEGERI KELANTAN

**PELAN TAPAK**

**KERJA-KERJA MENAIKTARAF  
SISTEM SALIRAN SERTA KERJA-  
KERJA BERKAITAN DI SKIM KG  
KUBANG GOLOK, BACHOK,  
KELANTAN.**

**TIMBALAN PENGARAH  
JABATAN PENGAIRAN DAN SALIRAN  
NEGERI KELANTAN**

**NO.PELAN JPS.BCK.SH.13/2022-S.2**



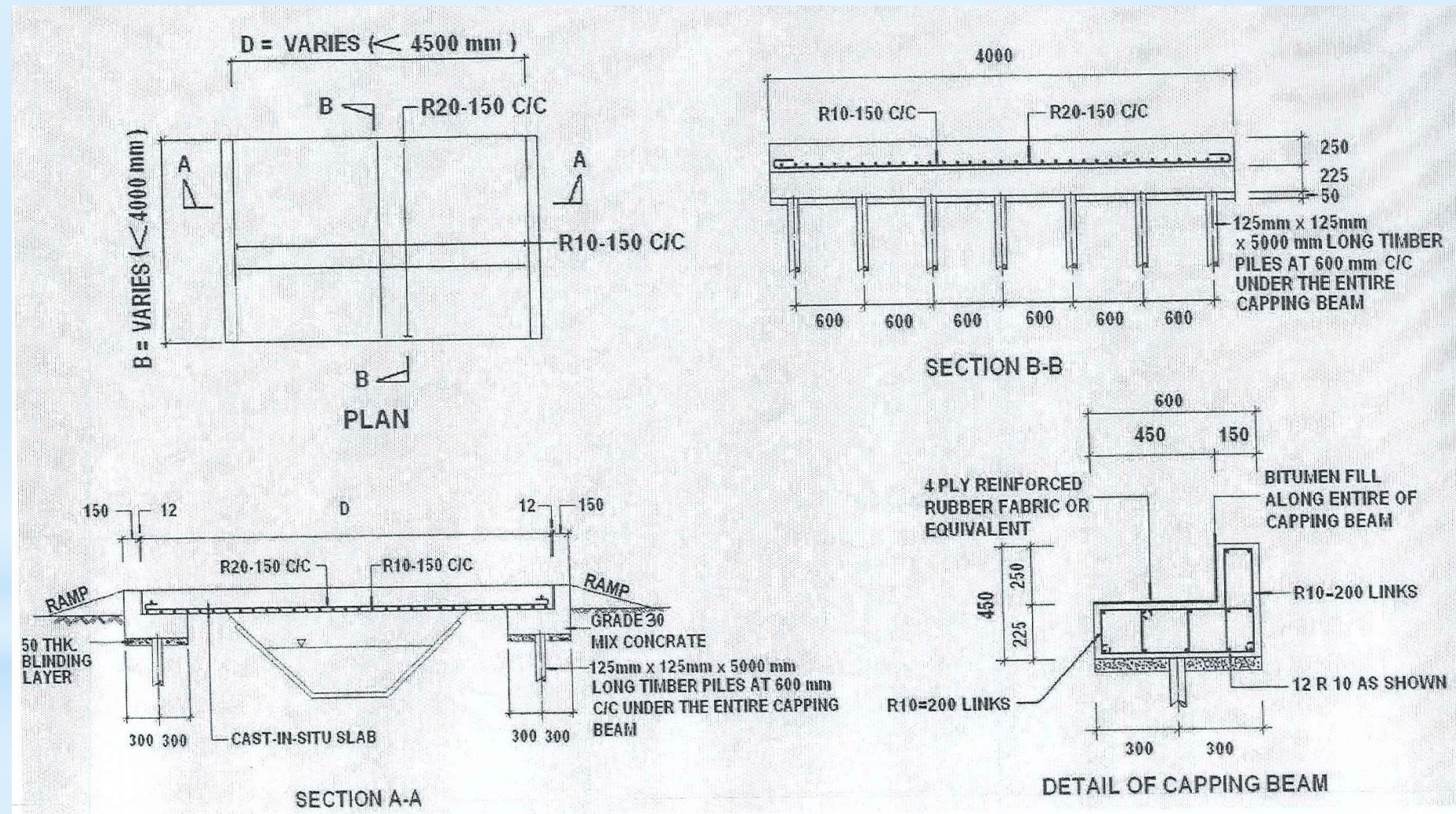
**KERATAN SALIRAN TANAH**

**KERJA-KERJA MENAIKTARAF  
SISTEM SALIRAN SERTA KERJA-  
KERJA BERKAITAN DI SKIM KG  
KUBANG GOLOK, BACHOK,  
KELANTAN.**

**TIMBALAN PENGARAH  
JABATAN PENGAIRAN DAN SALIRAN  
NEGERI KELANTAN**

**NO.PELAN JPS.BCK.SH.13/2022-S.3**





**LINTASAN TYPE 1**

**KERJA-KERJA MENAIKTARAF  
 SISTEM SALIRAN SERTA KERJA-  
 KERJA BERKAITAN DI SKIM KG  
 KUBANG GOLOK, BACHOK,  
 KELANTAN.**

**TIMBALAN PENGARAH  
 JABATAN PENGAIRAN DAN SALIRAN  
 NEGERI KELANTAN**

**NO.PELAN JPS.BCK.SH.13/2022-S.4**



**JAB. PENGAIRAN DAN SALIRAN  
 NEGERI KELANTAN**